

This Page Is Inserted by IFW Operations  
and is not a part of the Official Record

## **BEST AVAILABLE IMAGES**

Defective images within this document are accurate representations of the original documents submitted by the applicant.

Defects in the images may include (but are not limited to):

- BLACK BORDERS
- TEXT CUT OFF AT TOP, BOTTOM OR SIDES
- FADED TEXT
- ILLEGIBLE TEXT
- SKEWED/SLANTED IMAGES
- COLORED PHOTOS
- BLACK OR VERY BLACK AND WHITE DARK PHOTOS
- GRAY SCALE DOCUMENTS

**IMAGES ARE BEST AVAILABLE COPY.**

**As rescanning documents *will not* correct images,  
please do not report the images to the  
Image Problem Mailbox.**

Patent Abstracts of Japan

PUBLICATION NUMBER : 60148062  
 PUBLICATION DATE : 05-08-85

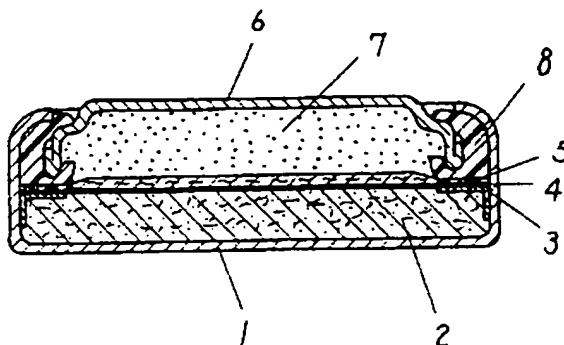
APPLICATION DATE : 13-01-84  
 APPLICATION NUMBER : 59005006

APPLICANT : MATSUSHITA ELECTRIC IND CO LTD;

INVENTOR : NAKAI MASAKI;

INT.CL. : H01M 4/62 H01M 4/06

TITLE : PRIMARY BATTERY



ABSTRACT : PURPOSE: To provide steady discharge performance and reduce battery thickness by mixing gold plated stainless steel fibers to positive active material powder.

CONSTITUTION: Manganese dioxide powder is used as active material of a positive mix 2. Stainless steel fibers having a gold plating layer of 0.03~0.10 $\mu$ m in thickness on their surfaces are mixed as auxiliary conductor and binder to manganese dioxide powder. Fibers having a mean diameter of 5~5 $\mu$ m and a length of 2~5mm are used. 2pts.wt. fibers are mixed to 98pts.wt. manganese dioxide powder. By this mixing, increase of internal resistance during discharge is suppressed, and thickness of a battery can be reduced.

COPYRIGHT: (C)1985,JPO&Japio

⑩ 日本国特許庁 (J P)

⑪ 特許出願公開

⑫ 公開特許公報 (A)

昭60-148062

⑬ Int. Cl. 4

識別記号

庁内整理番号

⑭ 公開 昭和60年(1985)8月5日

H 01 M 4/62  
4/06

Z-2117-5H  
7239-5H

審査請求 未請求 発明の数 1 (全3頁)

⑮ 発明の名称 一次電池

⑯ 特 願 昭59-5006

⑰ 出 願 昭59(1984)1月13日

⑱ 発 明 者	渡 部	信	門真市大字門真1006番地	松下電器産業株式会社内
⑲ 発 明 者	百 瀬	敬 吾	門真市大字門真1006番地	松下電器産業株式会社内
⑳ 発 明 者	佐 藤	公 一	門真市大字門真1006番地	松下電器産業株式会社内
㉑ 発 明 者	中 井	正 樹	門真市大字門真1006番地	松下電器産業株式会社内
㉒ 出 願 人	松下電器産業株式会社		門真市大字門真1006番地	
㉓ 代 理 人	弁理士 中尾 敏男		外1名	

明 細 書

1、発明の名称

一次電池

2、特許請求の範囲

金メッキした不銹鋼繊維を混合した正極合剤を備えた一次電池。

3、発明の詳細な説明

産業上の利用分野

本発明は、アルカリ電池やリチウム電池などの一次電池に関するもので、特に薄形電池の改良に関する。

従来例の構成とその問題点

従来のこの種薄形電池で、正極に水銀、銀マンガン、ニッケルなどの酸化物を使用する電池の場合、放電によって成形正極合剤が膨張する。しかし活物質粒子間が拡大され、その結果、電池の内部抵抗が上昇し、電池の厚さ(高さ)が大きくなる傾向にあった。

内部抵抗の上昇を防止する目的で、従来では、上記の正極活物質粉に電導助剤として黒鉛の微粉

末を混合する方法が採用されているが、その場合においても、内部抵抗は高く、上昇の傾向にあった。しかも電池の厚さ(高さ)は放電時間を経るにしたがってプラスの方に変位してくる。

これは、正極活物質を構成している金属酸化物粒子間に、放電過程で電解液が侵入して正極合剤が膨張し、金属ケースを内部より押し上げるために、電池の高さが大きくなるのである。

これらを解決するために、正極活物質に短く切断した繊維状の不銹鋼を混合し、正極粒子をこの繊維によってからませ、膨張を防止させる方法がとられていた。この場合には、混合した不銹鋼繊維素の表面に不動態酸化層が形成され、高温での保存中における放電持続時間が大きく減少する欠点が生じる。

発明の目的

本発明は、放電中における内部抵抗の上昇をおさえ、安定した放電特性をもたせるとともに、電池の厚み(高さ)が大きくなることを防止することを目的とする。

## 発明の構成

本発明は、正極活物質粉末の中に、表面を金メッキした不銹鋼繊維を混合させることを特徴とするものである。このような構成による正極合剤を使用する薄形電池は、保存特性にすぐれ、内部抵抗の上昇が少なく、かつ放電による高さ膨張のない電池となる。

## 実施例の説明

以下、本発明の実施例を説明する。ここでは、ボタン型の薄形アルカリ電池 LR1120 (外径 11.6mm、高さ 2.0mm) について説明する。

第 1 図において、1 は鉄地ケースの表面にニッケルメッキをした正極ケースであり、正極端子をかねる。その内面には、正極合剤 2 が加圧成形されている。正極ケースの内側部と接する箇所には台座リング 3 が嵌着されて集電効果を上げている。材質は鉄地にニッケルメッキをしたものが使用される。4 はセパレータ、5 は電解液含浸材の層である。6 は負極容器であり、その外表面は負極端子をかねる。その内部には、汞化した亜鉛粉末が

次に、これらの電池の特性を比較した結果を説明する。

第 2 図は 20℃ において 30KΩ で連続放電した<sup>時</sup>の放電特性及び内部抵抗を示す。放電持続時間では、本発明の電池 A が一番長く、反応効率の高いことを示している。また、内部抵抗の水準も低く、かつ、その変化が少ないことが認められる。

第 3 図は温度 60℃ 相対湿度 90% のもとで保存した後の容量維持率を示すもので、放電条件は 30KΩ 連続放電 (20℃) であり、組立直後の初期放電時間を 100 とし、保存後における持続時間を比で比べて表わした。上記高温多湿下での保存を 100 日 (2400 時間) まで測定したが、電池 B は 86%、C は 70% であるのに対し、電池 A は 96% の維持率であった。電池 C は正極合剤中に混合されている不銹鋼繊維の表面に、不働態化膜の生成により、電池の内部抵抗が増大することによる特性の劣化と考えられる。本発明の電池 A は表面を金メッキした不銹鋼繊維を使用して<sup>いる</sup>ため、不働態化膜が生成されず安定な保存

ゲル電解液と均一に混合された分散状の負極合剤 7 が充填されている。8 は耐アルカリ性プラスチックよりなるガスケットであり、負極容器の周縁部に位置しリング状をなし、正極ケース開口部を電池内方向に曲げ、内部からの電解液の漏出を防止するパッキングの役をしている。

本発明は、正極合剤 2 に関する改良であるが、活物質として二酸化マンガンを粉粒状とし、これに電導助剤及び結着剤のような役目をさせるため、表面に 0.03 ~ 0.10 μm 厚の金メッキをほどこした不銹鋼繊維を混合させる。その繊維径は 5 ~ 6 μm、たて方向の長さ 2 ~ 5 mm のものを用いた。活物質との混合比は、二酸化マンガ 98 に対し繊維 2 の重量比で用いた。

これらを均一に攪拌混合し、一定量を採取して加圧成形し、円板状の正極合剤 2 を形成する。

上記の構成の電池 A とし、比較例として二酸化マンガ粉に黒鉛粉末を混合した合剤を使用した電池を B、不銹鋼繊維を混合した合剤を使用した電池を C とする。

特性をうることができた。

第 4 図は放電中の電池膨張を示すもので、放電条件は 30KΩ 連続放電 (20℃) とし、放電開始時の電池高さを変位 0 とし、放電終了までの電池高さの変位を表わした。

従来例の電池 B は終了時 0.3mm、電池 C は 0.1mm であったのに対して本発明電池 A では、放電過程における高さ変位はみられない。数値的には +0.06mm の異測値を得た。これは、正極活物質の二酸化マンガ粒子と繊維が立体的にからみ合い、さらに加圧成形されているために、膨張の力を押えこんで、高さ変化がきわめて少なくなったことによるものである。

## 発明の効果

以上のように、本発明は、安定した放電特性を示すとともに保存特性にすぐれ、さらに電池ふくらみがなく、機器への装着性にすぐれた電池を提供することができる。

## 4、図面の簡単な説明

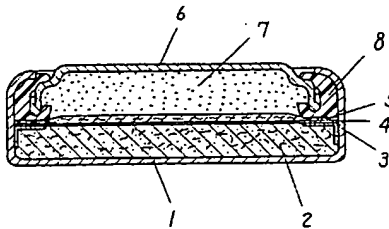
第 1 図は本発明の実施例による電池の縦断面図、

第2図は放電特性と内部抵抗変化を示す図、第3図は保存後の容量維持率を示す図、第4図は放電による電池高さ変化を示す図である。

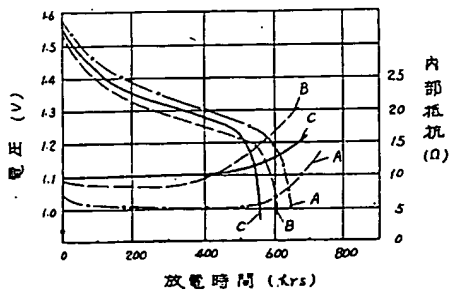
1……正極ケース、2……正極合剤、4……セパレータ、6……負極容器、7……負極合剤、8……ガスケット。  
……ガスケット。

代理人の氏名 弁理士 中尾敏男 ほか1名

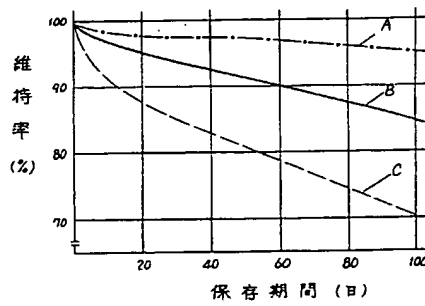
第1図



第2図



第3図



第4図

